

BILDUNTERSCHRIFTEN

Bild



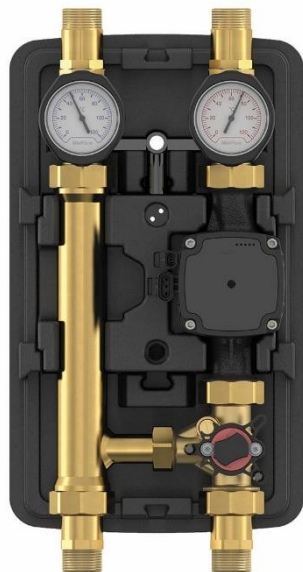
Dateiname

Flamco_MeiFlow Top S
Kühlgruppe_01

Bildunterschrift

Mit den Modellen MeiFlow Top S UC-X für ungemischte Heiz- und Kühlkreise und MC-X mit 3-Wege-Mischer bietet Flamco nun auch eine Pumpengruppe speziell für Kühlanwendungen an, insbesondere in Kombination mit Wärmepumpen.

Foto: Flamco



Flamco_MeiFlow Top S
Kühlgruppe_02

Die geschlossene, diffusionsdämpfende EPP-Vollisolierung sorgt dafür, dass die sensiblen elektronischen Komponenten der Pumpengruppe gekühlt und vor Kondenswasserbildung geschützt sind.

Foto: Flamco